



Термокожух серии K15 для модульных ТВ камер Паспорт изделия

- K15/5-70-12
- K15/5-90-24/12
- K15/5-110-220/12
- K15/4-80-12
- K15/4-120-12
- K15/4-120-24/12
- K15/4-120-220/12
- K15/4-160-12
- K15/4-160-220/12

Термокожух K15/5 предназначен для защиты от неблагоприятных воздействий внешней среды модульных ТВ камер размером до 32x32мм со встроенным объективом M12 без автоматической регулировки диафрагмы.

Термокожух K15/4 предназначен для защиты от неблагоприятных воздействий внешней среды модульных ТВ камер размером до 42x42мм со встроенным объективом, в том числе с автоматической регулировкой диафрагмы и переменным фокусным расстоянием.

Гарантия

Предприятие-изготовитель гарантирует работоспособность изделия по техническим характеристикам, заявленным в данном паспорте, в течение 12 месяцев со дня отгрузки при условии соблюдения потребителем правил хранения, монтажа и эксплуатации. *Гарантия не распространяется на изделие, имеющее механические, электрические и иные виды повреждений.*

Комплект поставки

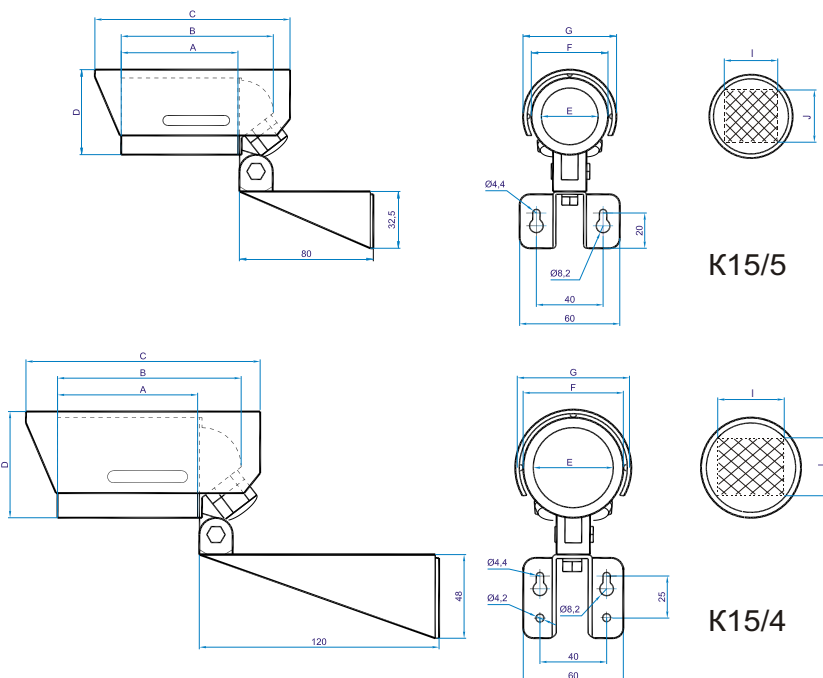
Термокожух в сборе - 1шт. Упаковка - 1шт.
Пакет с силикагелем - 1шт. Паспорт изделия - 1шт.

Предприятие - изготовитель

Новгородский завод металлоизделий ОЛЕВС
Великий Новгород, ул. Народная 44
тел./факс (8162) 631615, 631311
olevs@novgorod.net, www.olevs.ru

Сборщик

Дата



K15/5

K15/4

Размеры указаны в миллиметрах

Наименование	A	B	C	D	E	F	G	Н x I x J, полезный объем	Вес, г
K15/5-70-12	70	92	120	60	40	54	58	32 x 36 x 36	340
K15/5-90-24/12	90	112	140	60	40	54	58	34 x 36 x 36	420
K15/5-110-220/12	110	132	160	60	40	54	58	32 x 36 x 36	500
K15/4-80-12	80	105	145	75	54	68	76	45 x 45 x 45	480
K15/4-120-12	120	145	185	75	54	68	76	85 x 45 x 45	560
K15/4-120-24/12	120	145	185	75	54	68	76	65 x 45 x 45	580
K15/4-120-220/12	120	145	185	75	54	68	76	42 x 45 x 45	800
K15/4-160-12	160	185	225	75	54	68	76	125 x 45 x 45	660
K15/4-160-220/12	160	185	225	75	54	68	76	82 x 45 x 45	900

Изготовитель оставляет за собой право внесения изменений в конструкцию и комплектацию изделия, не ухудшающих его характеристик

Инструкция по монтажу термокожуха

1. Монтаж ТВ камеры

- 1.1. Снять солнцезащитный козырек 1 (рис.1).
- 1.2. Отвернуть корпус 2.
- 1.3. Вставить и закрепить ТВ камеру 6 в обойме 4 с помощью двух стопорных винтов 7.
- 1.4. Ослабить винт 5 и отрегулировать продольное положение ТВ камеры так, чтобы обойма не соприкасалась с нагревателем 8.
- 1.5. Подключить ТВ камеру с помощью клеммных соединений согласно маркировке.
- 1.6. Подключить внешние провода согласно маркировке, пропустив их через гермовводы 3.

Для обеспечения герметичности использовать кабель круглого сечения диаметром 3-6мм.

2. Сборка термокожуха

- 2.1. Сборку термокожуха рекомендуется производить в сухом прохладном помещении (на улице в сухую прохладную погоду), для исключения запотевания смотрового стекла.
- 2.2. Перед окончательной сборкой разместить в кожухе по возможности дальше от нагреваемых элементов (ТВ камера, нагреватель, трансформатор, стабилизатор напряжения и т.п.) пакет с силикагелем, предварительно сняв с него полиэтиленовую упаковку.
- 2.3. Закрутить корпус.
- 2.4. Надеть солнцезащитный козырек.
3. Установка термокожуха на объекте
- 3.1. Закрепить кронштейн 10 на объекте.
- 3.2. Ослабить гайки 9 шарнира 11.
- 3.3. Настроить углы наклона и поворота.
- 3.4. Затянуть гайки шарнира.

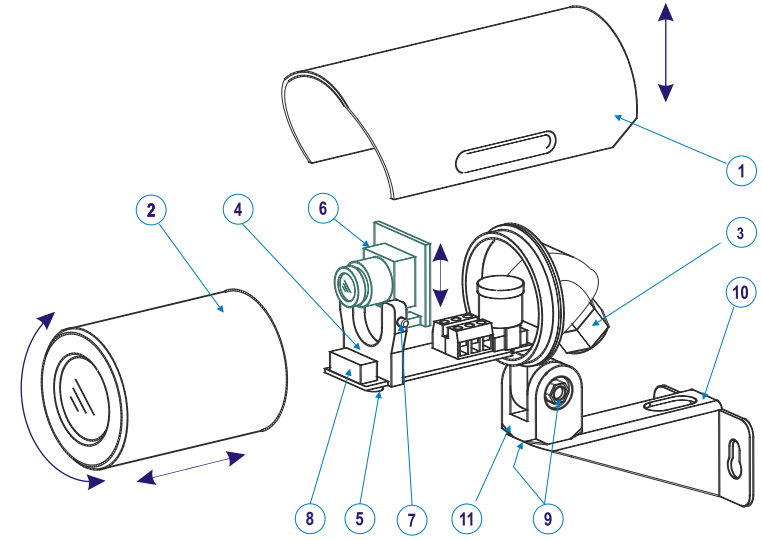
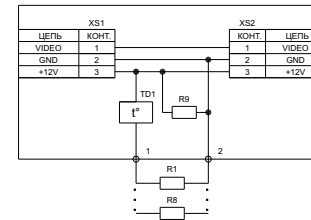


Рис.1

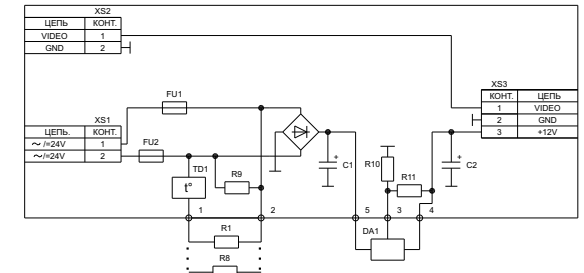
Технические характеристики

	K15/5-70-12	K15/5-90-24/12	K15/5-110-220/12	K15/4-80-12	K15/4-120-12	K15/4-120-24/12	K15/4-120-220/12	K15/4-160-12	K15/4-160-220/12
Постоянный обогрев стекла	есть	нет	нет	нет	нет	нет	нет	нет	нет
Суммарная мощность обогрева (основного обогрева и постоянного обогрева стекла), Вт	2	2,4	2,4	5	5	5	5	5	5
$T_{\text{вкл/выкл}}$ основного обогрева, °C	10/20	20/30	20/30	10/20	10/20	10/20	20/30	20/30	20/30
Напряжение питания термокожуха, В	=12	=24 или ~220	~220	=12	=12	или ~220	~220	=12	~220
Максимальный ток потребления при включенном обогреве (без учета тока потребления ТВ камеры), мА	≤ 200	≤ 100	≤ 15	≤ 450	≤ 450	≤ 250	≤ 25	≤ 450	≤ 25
Встроенный блок питания или стабилизатор напряжения	нет	Стаб. 12В	БП 12В 0,12А	нет	нет	Стаб. 12В	БП 12В 0,18А	нет	БП 12В 0,18А
Рабочая температура, °C	-40...+40								
Класс защиты от внешних воздействий	IP66/IP67- полная защита от пыли, защита от сильных струй воды и кратковременного погружения в воду								
Материал корпуса	Алюминиевый сплав								
Покрытие	Полиэфирная порошковая краска RAL9002								
Материал герметизирующих прокладок	Пластикат								
Гермовводы (сальники)	Для кабеля 3-6мм, 2шт., материал - полиамид								
Смотровое окно	Стекло полированное М1								
Угол наклона шарнира кронштейна	0-90°								

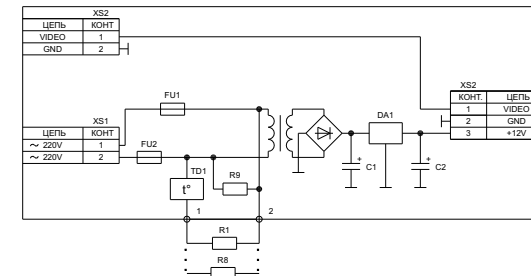
Электрические схемы



K15/X-LLL-12



K15/X-LLL-24/12



K15/X-LLL-220/12