



Научно-производственное  
предприятие

Устройство абонентское цифровое

# META 18557

*Руководство по установке  
и монтажу*

*ред. 25.07.22*



Соответствует техническому регламенту  
Евразийского экономического союза  
ТР ЕАЭС 043/2017 и ГОСТ 53325-2012



Санкт-Петербург

применяемые в документе сокращения:

СОС — система обратной связи

МП — пульт микрофонный

КС — коробка соединительная

ЦАУ — цифровое абонентское устройство

ЛС — цифровая линия связи

МГН — маломобильная группа населения

## 1. Общая информация

Цифровое абонентское устройство (ЦАУ) МЕТА 18557 является составной частью объектовой системы обратной связи (СОС) на базе микрофонного пульта МЕТА 18740. Внешний вид ЦАУ приведен на рисунке ниже.



Рис.1 Внешний вид ЦАУ

Взаимодействие ЦАУ с удаленными устройствами СОС осуществляется по проводной линии связи (ЛС). Элементы СОС могут быть объединены в одну последовательную линию. Ветвление ЛС допускается только с использованием повторителя интерфейса МЕТА 7019.

Физическое подключение ЦАУ к ЛС производится при помощи группы винтовых зажимов «ЛИНИЯ СВЯЗИ» расположенных на плате внутри корпуса ЦАУ.

В состав ЛС входят две физические витые пары проводов для передачи информации между устройствами СОС и одна пара проводов для питания устройств.

Питание всех ЦАУ осуществляется по линии связи от одного или нескольких устройств СОС, подающих питание в линию связи.

В случаях, когда СОС образует сеть с большой протяженностью ЛС, питание может

осуществляться одновременно от нескольких источников, распределенных вдоль ЛС, позволяя компенсировать падение питающего напряжения в ЛС.

К каждому ЦАУ при необходимости могут подключаться устройства зоны МГН, такие как:

- устройство вызова «ВЫЗОВ»;
- кнопка сброса «СБРОС»;
- световое табло.

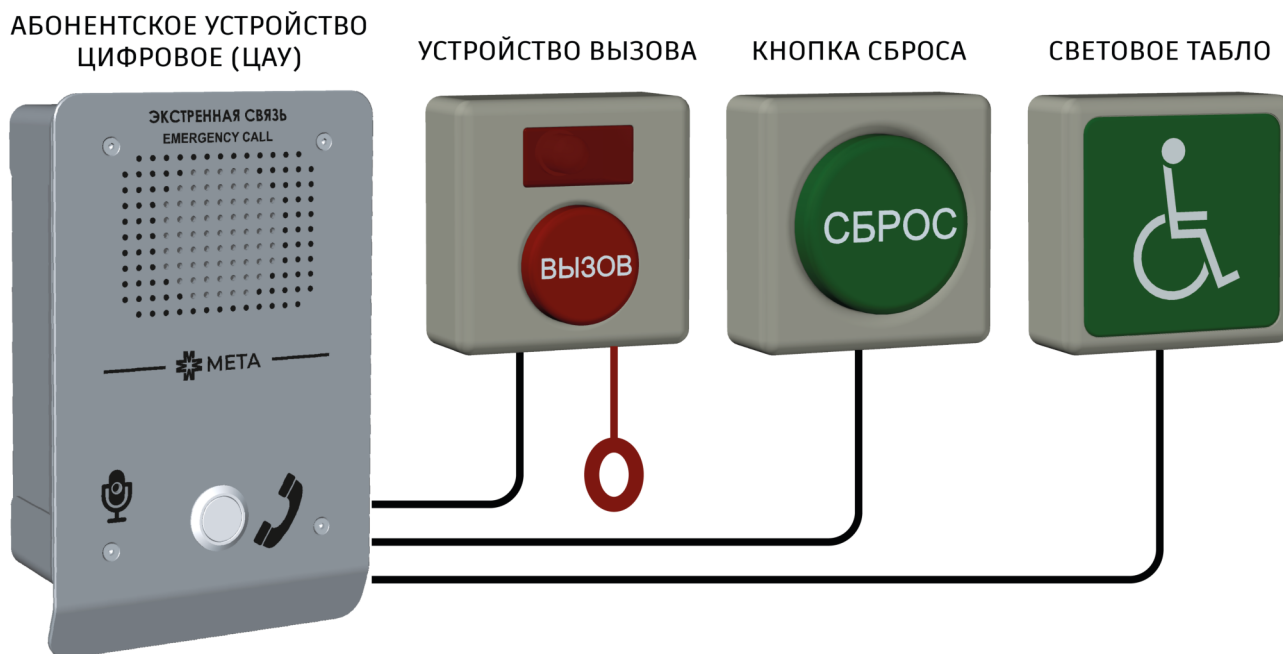


Рис.2 Устройства зоны МГН, подключаемые к ЦАУ

## 2. Установка

ЦАУ устанавливается на рабочем месте абонента СОС.

Конструктивное исполнение ЦАУ предполагает установку его на вертикальную поверхность (стену) без возможности перемещения.

Конструкция, габаритные и установочные размеры приведены на рисунках ниже.

Перед установкой ЦАУ распакуйте изделие и проверьте комплектность и отсутствие механических повреждений.

Порядок установки ЦАУ.

- а) Выверните винты, стягивающие лицевую панель и основание ЦАУ.
- б) При помощи шурупов установите основание ЦАУ на подготовленное место.

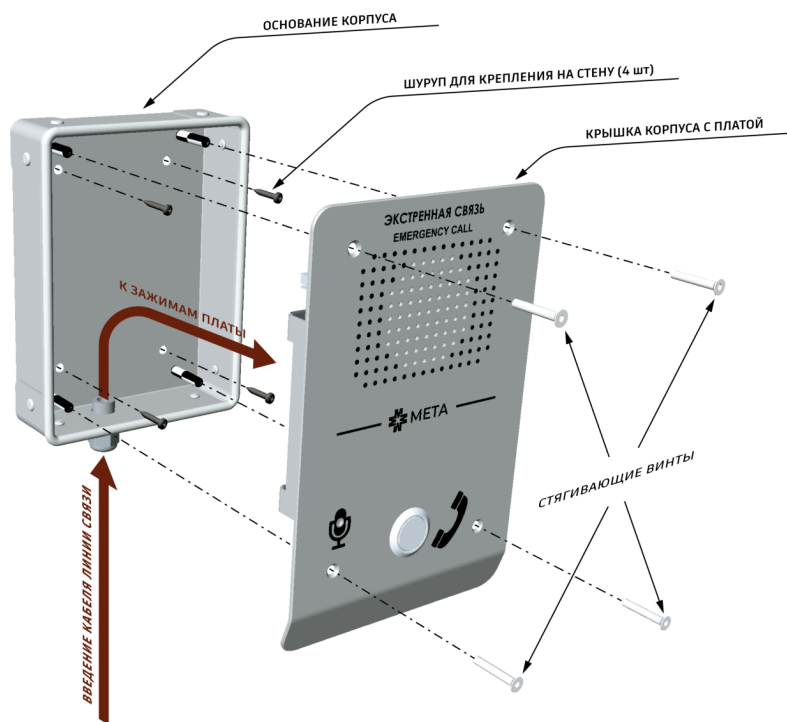


Рис.3 Конструкция ЦАУ

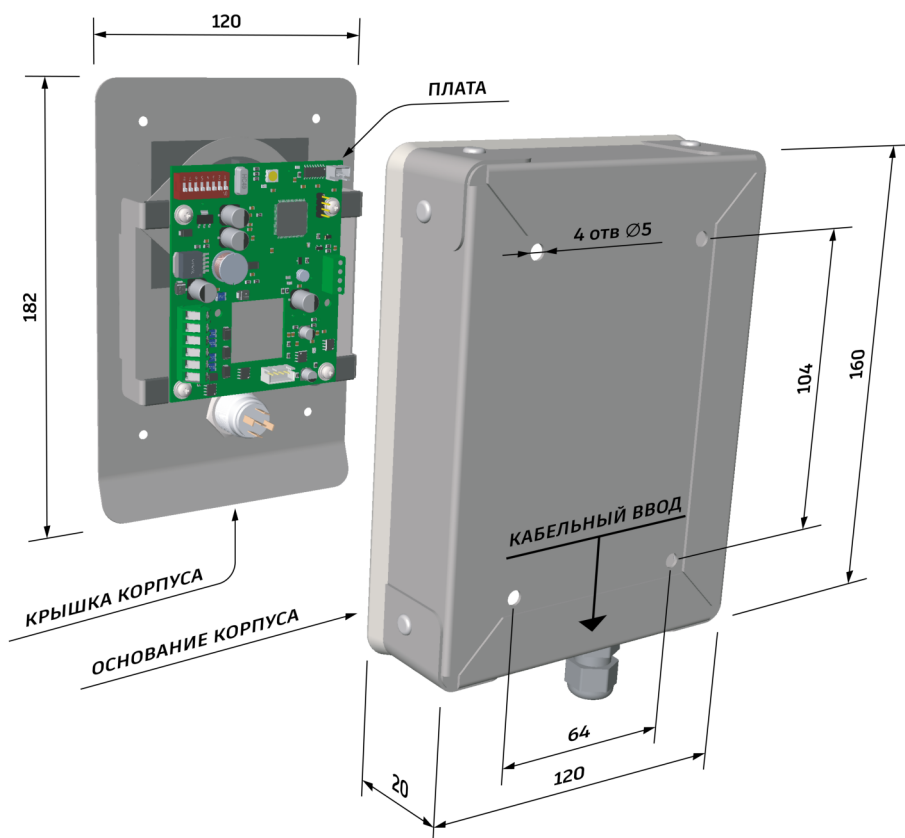


Рис.4 Габаритные и установочные размеры ЦАУ

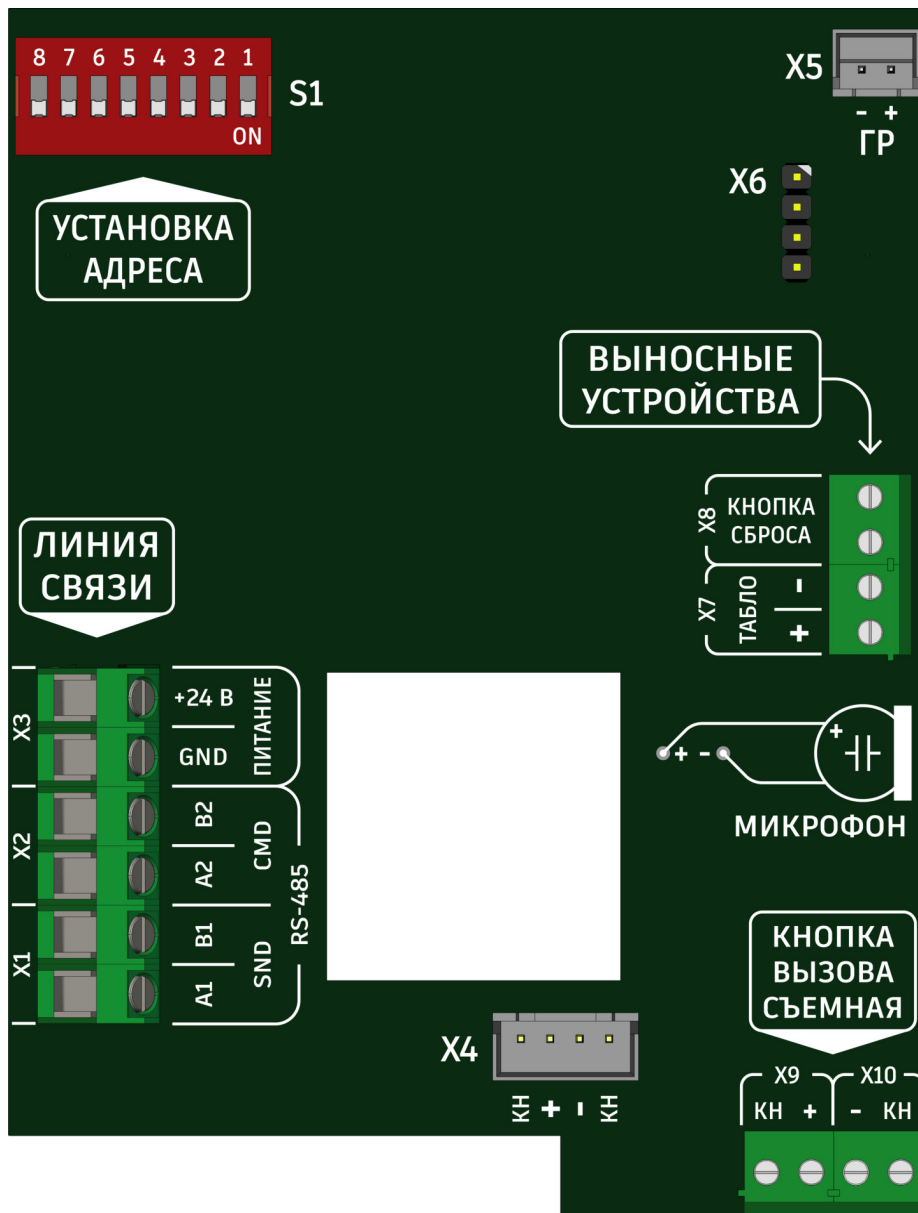


Рис.5 Органы управления и коммутации платы ЦАУ

### 3. Подключение

Порядок подключения ЦАУ к линии связи.

- а) Проденьте кабель ЛС через цанговый зажим кабельного ввода основания.
- б) Подключите зачищенные концы проводов кабеля ЛС к зажимам «ЛИНИЯ СВЯЗИ» платы, установленной на внутренней стороне крышки ЦАУ. Уделите особое внимание тому, чтобы шины А1/В1 и А2/В2 формировались «витыми парами», в противном случае СОС работать не будет.
- в) Для уменьшения падения напряжения питания блоков СОС при большой протяженности ЛС шина питания, объединяющая зажимы «GND» и «+24В», может быть усилена подключением к ней «параллельно» свободной пары проводов, имеющихся в составе используемого кабеля, при условии соблюдения всех правил монтажа.
- г) Рекомендуемые марки кабелей для формирования ЛС:

КСБ нг(А)-FRLS/FRHF 4x2x0,64;

КИС-РВнг(А)-FRLS 4x2x0,64;

КИС-РПнг(А)-FRHF 4x2x0,64,

либо аналогичные.

При использовании рекомендованного кабеля длина ЛС может достигать 600 метров.

**Внимание!** При использовании в качестве линии связи кабеля UTP CAT 5e длина ЛС от пульта МЕТА 18740 до последнего цифрового абонентского устройства, блока связи или блока усиления не должна превышать **300 метров**.

- д) При необходимости подключите к плате ЦАУ дополнительные устройства по схеме, приведенной ниже.
- е) установите крышку ЦАУ на основание и закрепите ее при помощи стягивающих винтов.

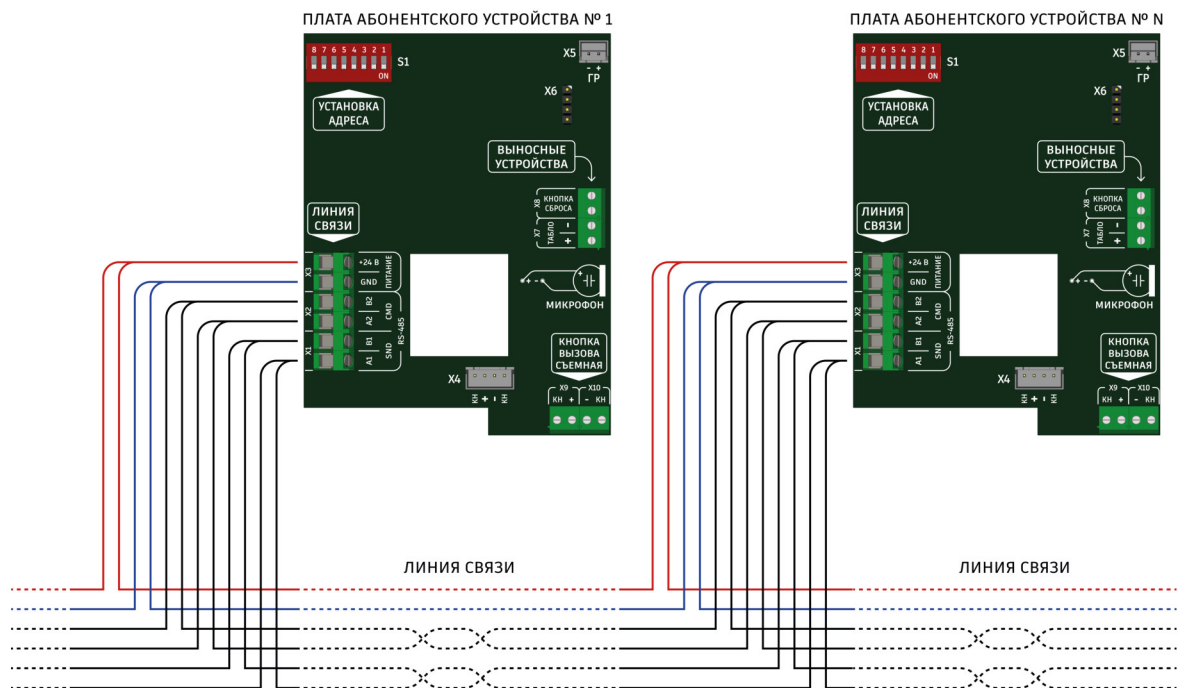


Рис.6 Схема подключения ЦАУ к линии связи

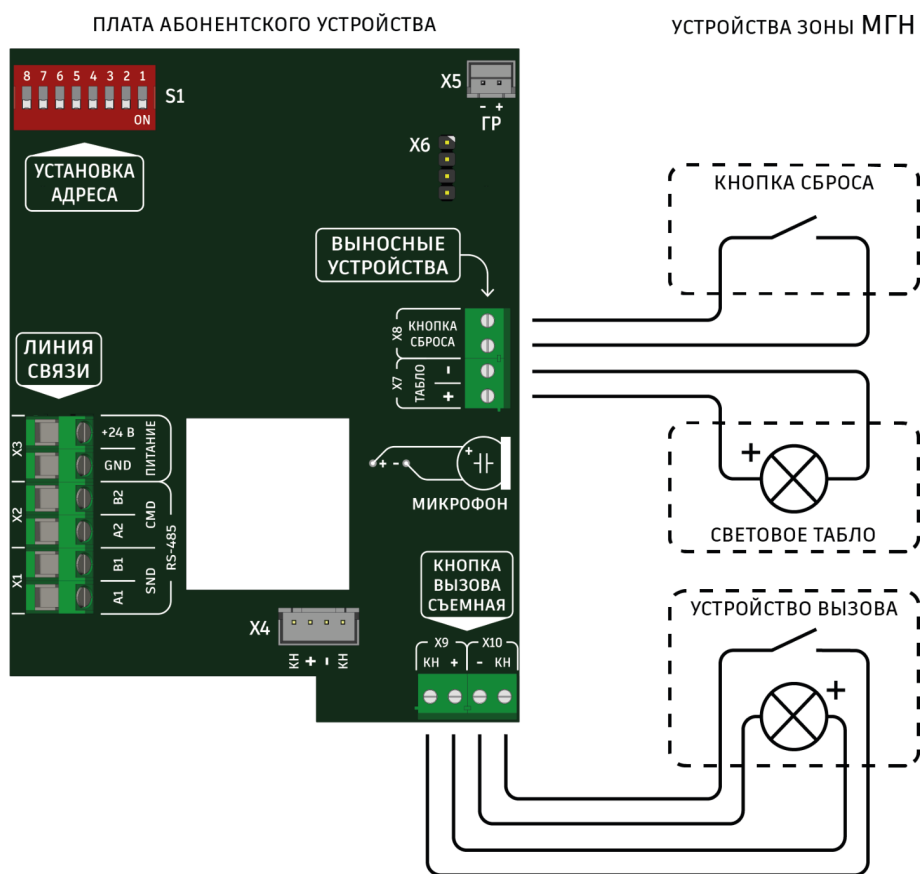


Рис.7 Схема подключения к ЦАУ устройств зоны МГН



#### 4. Установка адреса ЦАУ

Установка адреса ЦАУ осуществляется установкой движковых переключателей S1 платы ЦАУ (Рис.8) в положение, соответствующее коду адреса.



Рис. 8 Переключатели установки адреса ЦАУ

Соответствие набранного кода адресу ЦАУ определяется по таблице 1.

Таблица 1 Соответствие набранного кода адресу ЦАУ

Положение переключателей	Адрес ЦАУ	Положение переключателей	Адрес ЦАУ	Положение переключателей	Адрес ЦАУ	Положение переключателей	Адрес ЦАУ	Положение переключателей	Адрес ЦАУ
00000000	1	00110100	53	01101000	105	10011100	157	11010000	209
00000001	2	00110101	54	01101001	106	10011101	158	11010001	210
00000010	3	00110110	55	01101010	107	10011110	159	11010010	211
00000011	4	00110111	56	01101011	108	10011111	160	11010011	212
00000100	5	00111000	57	01101100	109	10100000	161	11010100	213
00000101	6	00111001	58	01101101	110	10100001	162	11010101	214
00000110	7	00111010	59	01101110	111	10100010	163	11010110	215
00000111	8	00111011	60	01101111	112	10100011	164	11010111	216
00001000	9	00111100	61	01110000	113	10100100	165	11011000	217
00001001	10	00111101	62	01110001	114	10100101	166	11011001	218
00001010	11	00111110	63	01110010	115	10100110	167	11011010	219
00001011	12	00111111	64	01110011	116	10100111	168	11011011	220
00001100	13	01000000	65	01110100	117	10101000	169	11011100	221
00001101	14	01000001	66	01110101	118	10101001	170	11011101	222
00001110	15	01000010	67	01110110	119	10101010	171	11011110	223
00001111	16	01000011	68	01110111	120	10101011	172	11011111	224
00010000	17	01000100	69	01111000	121	10101100	173	11100000	225
00010001	18	01000101	70	01111001	122	10101101	174	11100001	226
00010010	19	01000110	71	01111010	123	10101110	175	11100010	227
00010011	20	01000111	72	01111011	124	10101111	176	11100011	228
00010100	21	01001000	73	01111100	125	10110000	177	11100100	229
00010101	22	01001001	74	01111101	126	10110001	178	11100101	230
00010110	23	01001010	75	01111110	127	10110010	179	11100110	231
00010111	24	01001011	76	01111111	128	10110011	180	11100111	232
00011000	25	01001100	77	10000000	129	10110100	181	11101000	233
00011001	26	01001101	78	10000001	130	10110101	182	11101001	234
00011010	27	01001110	79	10000010	131	10110110	183	11101010	235
00011011	28	01001111	80	10000011	132	10110111	184	11101011	236
00011100	29	01010000	81	10000100	133	10111000	185	11101100	237

Положение переключателей	Адрес ЦАУ	Положение переключателей	Адрес ЦАУ	Положение переключателей	Адрес ЦАУ	Положение переключателей	Адрес ЦАУ	Положение переключателей	Адрес ЦАУ
00011101	30	01010001	82	10000101	134	10111001	186	11101101	238
00011110	31	01010010	83	10000110	135	10111010	187	11101110	239
00011111	32	01010011	84	10000111	136	10111011	188	11101111	240
00100000	33	01010100	85	10001000	137	10111100	189	11110000	241
00100001	34	01010101	86	10001001	138	10111101	190	11110001	242
00100010	35	01010110	87	10001010	139	10111110	191	11110010	243
00100011	36	01010111	88	10001011	140	10111111	192	11110011	244
00100100	37	01011000	89	10001100	141	11000000	193	11110100	245
00100101	38	01011001	90	10001101	142	11000001	194	11110101	246
00100110	39	01011010	91	10001110	143	11000010	195	11110110	247
00100111	40	01011011	92	10001111	144	11000011	196	11110111	248
00101000	41	01011100	93	10010000	145	11000100	197	11111000	249
00101001	42	01011101	94	10010001	146	11000101	198	11111001	250
00101010	43	01011110	95	10010010	147	11000110	199	11111010	251
00101011	44	01011111	96	10010011	148	11000111	200	11111011	252
00101100	45	01100000	97	10010100	149	11001000	201	11111100	253
00101101	46	01100001	98	10010101	150	11001001	202	11111101	254
00101110	47	01100010	99	10010110	151	11001010	203	11111110	255
00101111	48	01100011	100	10010111	152	11001011	204	11111111	256
00110000	49	01100100	101	10011000	153	11001100	205		
00110001	50	01100101	102	10011001	154	11001101	206		
00110010	51	01100110	103	10011010	155	11001110	207		
00110011	52	01100111	104	10011011	156	11001111	208		

\* 1 - DIP переключатель в положении ON  
0 - DIP переключатель в положении OFF



**Научно-производственное  
предприятие «МЕТА»**  
199178, Россия, г. Санкт-Петербург,  
В.О., 5-я линия, д. 68, к. 3, лит. «Г»  
т/ф.: (812) 320-99-44, (800) 550-01-38,  
[meta@meta-spb.com](mailto:meta@meta-spb.com)  
[www.meta-spb.com](http://www.meta-spb.com)